

2.08

**Okov za vrata  
i sanitarne  
kabine**



# Kvake



## Kvake BI COLOR II

**Br. artikla**   **Opis artikla**

**5510005**   Ključ

**5510006**   Cilindar

**5510007**   WC

JM   GT

L kvake = 128 mm, Ø rozete = 52 mm



## Kvake BI COLOR III

**Br. artikla**   **Opis artikla**

**5510009**   Ključ

**5510010**   Cilindar

**5510011**   WC

JM   GT

L kvake = 133 mm, Ø rozete = 52 mm



## Kvake BI COLOR V

**Br. artikla**   **Opis artikla**

**5510017**   Ključ

**5510018**   Cilindar

**5510019**   WC

JM   GT

L kvake = 135 mm, Ø rozete = 52 mm



## Kvaka Quadro krom mat

**Br. artikla**   **Opis artikla**

**5510024**   Ključ

**5510025**   Cilindar

**5510026**   WC

JM   GT



## Kvaka Quadro crna

**Br. artikla**   **Opis artikla**

**5510051**   Ključ

**5510052**   Cilindar

**5510053**   WC

JM   GT



## Kvaka Elite krom mat

**Br. artikla**   **Opis artikla**

**5510027**   Ključ

**5510028**   Cilindar

**5510029**   WC

JM   GT



## Kvaka Elite antracit

**Br. artikla**   **Opis artikla**

**5510036**   Ključ

**5510037**   Cilindar

**5510038**   WC

JM   GT



Skeniranjem QR koda možete pristupiti ažuriranom BIH katalogu artikala

Cijene RH artikala dostupne su skeniranjem QR koda ili na web stranici [www.elgrad.hr](http://www.elgrad.hr)



**Kvaka Linea krom mat**

Br. artikla	Opis artikla
5510030	Ključ
5510031	Cilindar
5510032	WC
	JM GT

**Kvaka Castle antracit**

Br. artikla	Opis artikla
5510057	Ključ
5510058	Cilindar
5510059	WC
	JM GT

**Kvaka Metro inox**

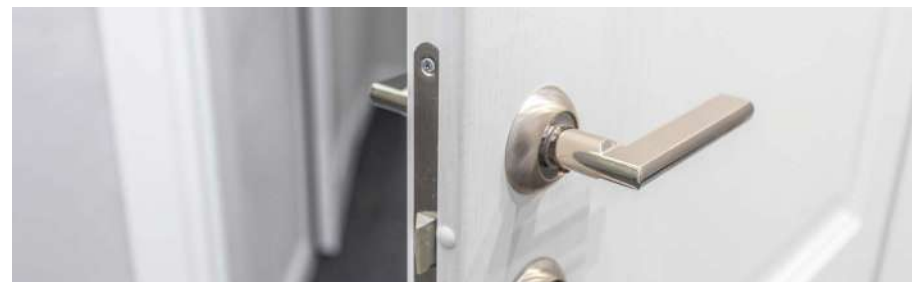
Br. artikla	Opis artikla
5510060	Ključ
5510061	Cilindar
5510062	WC
	JM GT

**Stoperi za vrata - GUMENI Ø 35 mm**

Br. artikla	Opis artikla
5210067	Smeđi
5210069	Bijeli
5210070	Sivi
	JM kom

**Zaustavljač za vrata**

Br. artikla	Opis artikla
5210080	Zaustavljač za vrata, mod. 2098, okrugli, samoljepljivi, transparent
5210081	Zaustavljač za vrata, mod. 2098, okrugli, samoljepljivi, hrast
5210082	Zaustavljač za vrata, mod. 2098, okrugli, samoljepljivi, bijeli
5210083	Zaustavljač za vrata, mod. 2098, okrugli, samoljepljivi, hikori natur
5210084	Zaustavljač za vrata, mod. 2098, okrugli, samoljepljivi, jasen
5210085	Zaustavljač za vrata, mod. 2098, okrugli, samoljepljivi, krom mat
5210086	Zaustavljač za vrata, mod. 2098, okrugli, samoljepljivi, nordijski javor
5210087	Zaustavljač za vrata, mod. 2098, okrugli, samoljepljivi, maslina
5210088	Zaustavljač za vrata, mod. 2098, okrugli, samoljepljivi, wenge
5210089	Zaustavljač za vrata, mod. 2037, okrugli, samoljepljivi, magnetni bijeli
5210090	Zaustavljač za vrata, mod. 2037, okrugli, samoljepljivi, magnetni krom mat
5210091	Zaustavljač za vrata, mod. 2035, okrugli, samoljepljivi, okretni transparent
5210092	Zaustavljač za vrata, mod. 2035, okrugli, samoljepljivi, okretni bijeli
	JM kom



# Okov za sanitarne kabine



Skeniranjem QR koda možete pristupiti ažuriranom BIH katalogu artikala

Cijene RH artikala dostupne su skeniranjem QR koda ili na web stranici [www.elgrad.hr](http://www.elgrad.hr)



## Okov za sanitarne kabine od nehrđajućeg čelika 304 (inox) za preklopna vrata

### Primjena

Ojelovito rješenje za izradu sanitarnih kabina. Idealno za sanitarne kabine u javnim prostorima kao što su bazeni, zračne luke, svlačionice ili benzinske postaje. Izrađeno od nehrđajućeg čelika gradacije 304. Raspoloživo za lijeva i desna vrata. Za debljinu materijala 10-18mm.

### U-kutnik

**Br. artikla** Opis artikla

**1050019** Kutnik "U" 57x40x20 mm, obrada inox (SS304)

Uključeni vijci za ploču i odstoynici za regulaciju debljine materijala od 10 do 18 mm.

### L-kutnik

**Br. artikla** Opis artikla

**1050018** Kutnik 50x50 mm, obrada inox (SS304)

Vijci uključeni

### Gumb za vrata

**Br. artikla** Opis artikla

**1050017** Gumb ø22x40 mm za vrata, obrada inox (SS304), za 10-18 mm deb. mat.

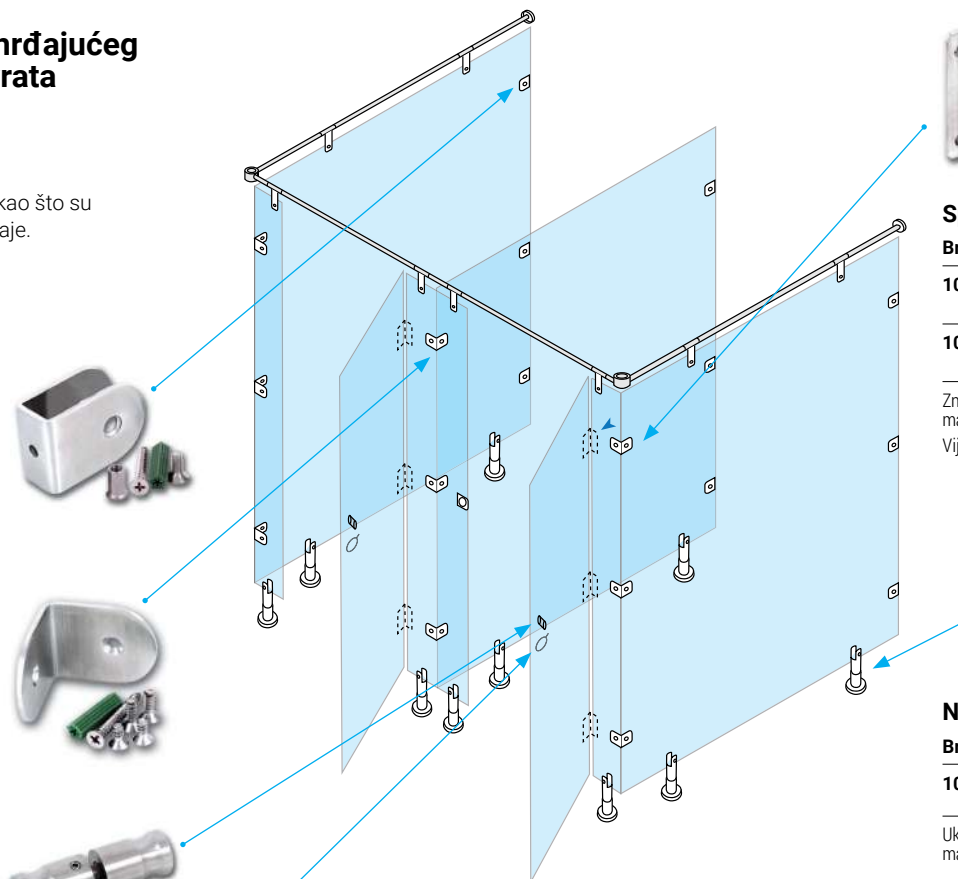
Za debljinu materijala 10-18 mm

### Bravica za vrata sa preklpom

**Br. artikla** Opis artikla

**1050016** Bravica ø53 mm, obrada inox (SS304), za 10-18 mm deb. mat., za preklopna vrata

Značajke: s indikatorom pokazivanja jesu li vrata otključana ili zaključana. Montirati na debljinu vrata.



### Spojnice samozatvarajuće

**Br. artikla** Opis artikla

**1050013** Spojnica 90x75 mm, L, obrada inox (SS304), samozatvarajuća, za preklopna vrata

**1050014** Spojnica 90x75 mm, D, obrada inox (SS304), samozatvarajuća, za preklopna vrata

Značajke: za preklopna vrata, otvaranje prema van za debljinu materijala 10-18mm.

Vijci za ploču uključeni

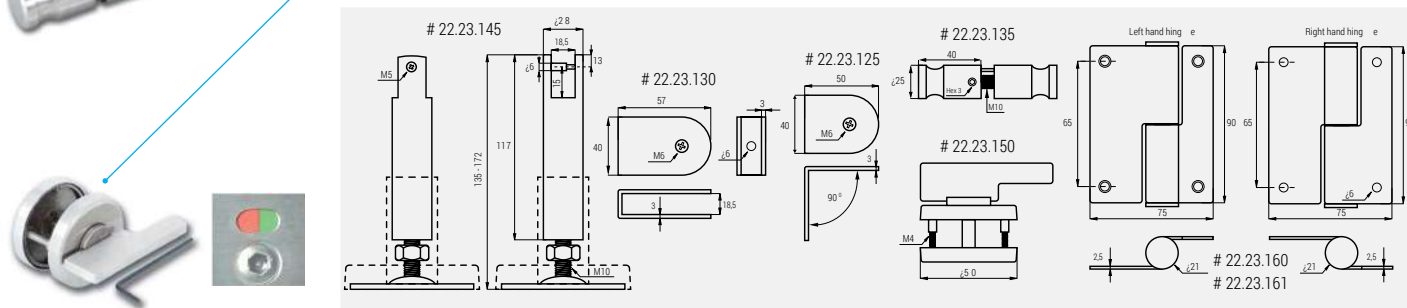


### Noga

**Br. artikla** Opis artikla

**1050011** Noga ø28 mm, h=110-140 mm, obrada inox (SS304), za 10-18 mm deb. mat.

Uključeni vijci za pod i ploču i odstoynici za regulaciju debljine materijala od 10 do 18 mm.



Cijene RH artikala dostupne su skeniranjem QR koda ili na web stranici [www.elgrad.hr](http://www.elgrad.hr)

Skeniranjem QR koda možete pristupiti ažuriranom BIH katalogu artikala



## Okov za sanitarne kabine od nehrđajućeg čelika (inox SS304) za ravna vrata

### Primjena

Cjelovito rješenje za izradu sanitarnih kabina. Idealno za sanitarne kabine u javnim prostorima kao što su bazeni, zračne luke, svlačionice ili benzinske postaje. Izrađeno od nehrđajućeg čelika gradacije 304. Raspoloživo za lijeva i desna vrata. Za debljinu materijala 10-18mm.

### U-kutnik

**Br. artikla** Opis artikla

**1050019** Kutnik "U" 57x40x20 mm, obrada inox (SS304)

Uključ. odstojnici za regulaciju debljine materijala od 10 do 18 mm.

### L-kutnik

**Br. artikla** Opis artikla

**1050018** Kutnik 50x50 mm, obrada inox (SS304)

Vijci uključeni

### Bravica za ravna vrata

**Br. artikla** Opis artikla

**1050028** Bravica za ravna vrata,  $\phi 50$  mm, obrada inox (SS304), za 10-18 mm deb. mat.

Značajke: s indikatorom pokazivanja jesu li vrata otključana ili zaključana. Montirati na debljinu vrata 10-18 mm. Veličina:  $\phi 50$  mm

### Gumb za vrata

**Br. artikla** Opis artikla

**1050017** Gumb  $\phi 22 \times 40$  mm za vrata, obrada inox (SS304), za 10-18 mm deb. mat.

Za debljinu materijala 10-18 mm



### Spojnice samozatvarajuće

**Br. artikla** Opis artikla

**1050012** Spojnica 90x52 mm, obrada inox (SS304), sa oprugom (samozatvarajuća), za ravna vrata

Značajke: za ravna vrata, otvaranje prema unutra, funkcija samozatvaranja pomoću opruge.

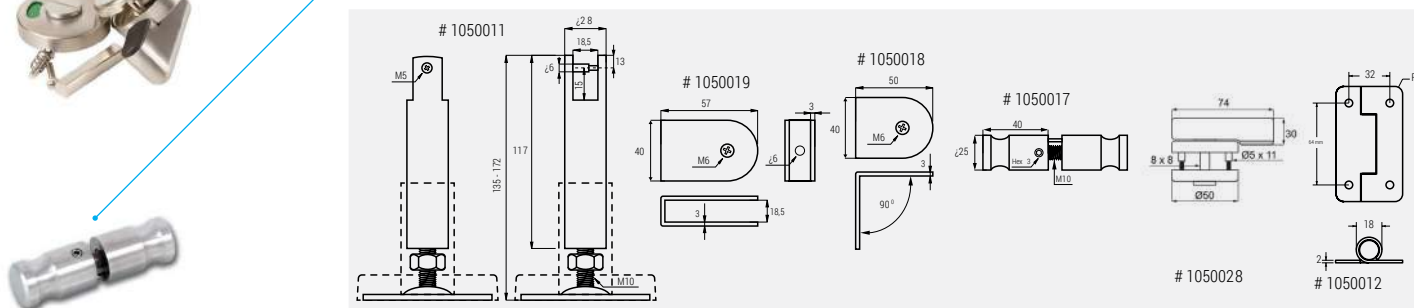
Vijci za ploču uključeni

### Noga

**Br. artikla** Opis artikla

**1050011** Noga  $\phi 28$  mm, h=110-140 mm, obrada inox (SS304), za 10-18 mm deb. mat.

Uključ. odstojnici za regulaciju debljine materijala od 10 do 18 mm. Vijci za pod i ploču uključeni.

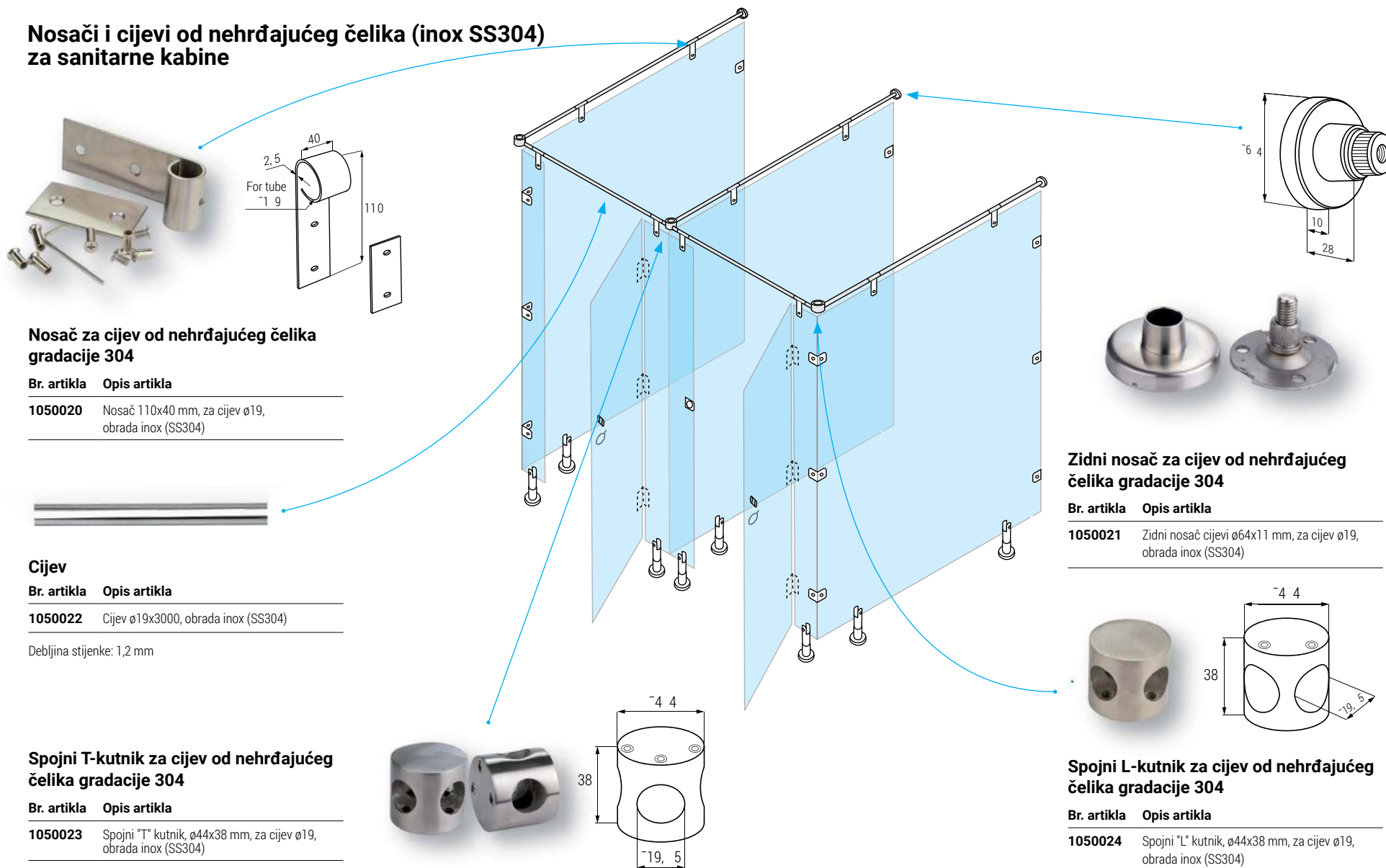


Skeniranjem QR koda možete pristupiti ažuriranom BIH katalogu artikala

Cijene RH artikala dostupne su skeniranjem QR koda ili na web stranici [www.elgrad.hr](http://www.elgrad.hr)



## Nosači i cijevi od nehrđajućeg čelika (inox SS304) za sanitarne kabine



### Nosač za cijev od nehrđajućeg čelika gradacije 304

Br. artikla Opis artikla

1050020 Nosač 110x40 mm, za cijev  $\phi$ 19, obrada inox (SS304)

### Cijev

Br. artikla Opis artikla

1050022 Cijev  $\phi$ 19x3000, obrada inox (SS304)

Debljina stijenke: 1,2 mm

### Spojni T-kutnik za cijev od nehrđajućeg čelika gradacije 304

Br. artikla Opis artikla

1050023 Spojni "T" kutnik,  $\phi$ 44x38 mm, za cijev  $\phi$ 19, obrada inox (SS304)

### Zidni nosač za cijev od nehrđajućeg čelika gradacije 304

Br. artikla Opis artikla

1050021 Zidni nosač cijevi  $\phi$ 64x11 mm, za cijev  $\phi$ 19, obrada inox (SS304)

### Spojni L-kutnik za cijev od nehrđajućeg čelika gradacije 304

Br. artikla Opis artikla

1050024 Spojni "L" kutnik,  $\phi$ 44x38 mm, za cijev  $\phi$ 19, obrada inox (SS304)



Cijene RH artikala dostupne su skeniranjem QR koda ili na web stranici [www.elgrad.hr](http://www.elgrad.hr)

Skeniranjem QR koda možete pristupiti ažuriranom BIH katalogu artikala



**Br. artikla** **Opis artikla**

**1050010** Noga  $\varnothing 25$  mm, h=110-160 mm, obrada inox, za deb. mat. do 13 mm

**1050011** Noga  $\varnothing 28 \times 140$  mm, h=135-172 mm, obrada inox (SS304), za 10-18 mm deb.mat.

**1050047** Noga  $\varnothing 28$  mm, h=128-160 mm, obrada inox (SS304), za 10-13 mm deb. mat.

JM kom

**Br. artikla** **Opis artikla**

**1050012** Spojnica za ravna vrata, 90x52 mm, obrada inox (SS304), sa oprugom (samozatvarajuća)

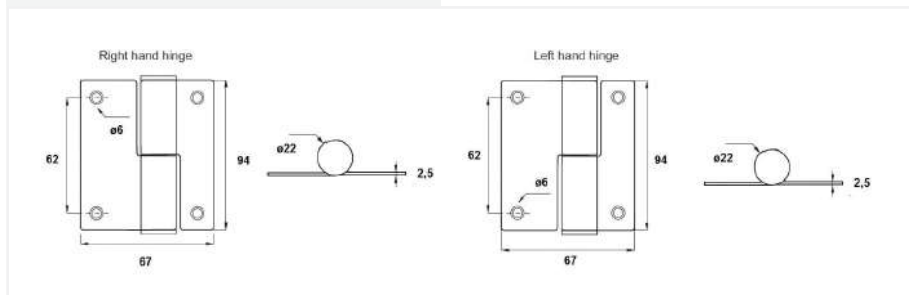
JM kom

**Br. artikla** **Opis artikla**

**1050056** Spojnica za ravna vrata, 94x67x2,5 mm, D, obrada inox (SS304), samozatvarajuća

**1050057** Spojnica za ravna vrata, 94x67x2,5 mm, L, obrada inox (SS304), samozatvarajuća

JM kom

**Br. artikla** **Opis artikla**

**1050013** Spojnica za preklopna vrata, 90x75 mm, D, obrada inox (SS304), samozatvarajuća

JM kom

**Br. artikla** **Opis artikla**

**1050014** Spojnica za preklopna vrata, 90x75 mm, L, obrada inox (SS304), samozatvarajuća

JM kom

**Br. artikla** **Opis artikla**

**1050028** Bravica za ravna vrata,  $\varnothing 50$  mm, obrada inox (SS304), za 10-18 mm deb. mat.

JM kom

**Br. artikla** **Opis artikla**

**1050016** Bravica za preklopna vrata,  $\varnothing 53$  mm, obrada inox (SS304), za 10-18 mm deb. mat.

JM kom



Skeniranjem QR koda možete pristupiti ažuriranom BIH katalogu artikala

Cijene RH artikala dostupne su skeniranjem QR koda ili na web stranici [www.elgrad.hr](http://www.elgrad.hr)





**Br. artikla** Opis artikla

**1050017** Gumb, ø25x40 mm za vrata, obrada inox (SS304), za 10-18 mm deb. mat.

JM kom

**Br. artikla** Opis artikla

**1050029** Gumb ø40x37 mm za vrata, obrada inox (SS304)

JM kom

**Br. artikla** Opis artikla

**1050018** Kutnik 50x50 mm, obrada inox (SS304)

JM kom

**Br. artikla** Opis artikla

**1050019** Kutnik "U" 57x40x20 mm, obrada inox (SS304)

JM kom

**Br. artikla** Opis artikla

**1050020** Nosač 110x40 mm, za cijev ø19, obrada inox (SS304)

JM kom

**Br. artikla** Opis artikla

**1050021** Zidni nosač cijevi ø64x11 mm, za cijev ø19, obrada inox (SS304)

JM kom

**Br. artikla** Opis artikla

**1050022** Cijev ø19x3000, obrada inox (SS304)

JM kom

**Br. artikla** Opis artikla

**1050023** Spojni "T" kutnik, ø44x38 mm, za cijev ø19 obrada inox (SS304)

JM kom



**Br. artikla** Opis artikla

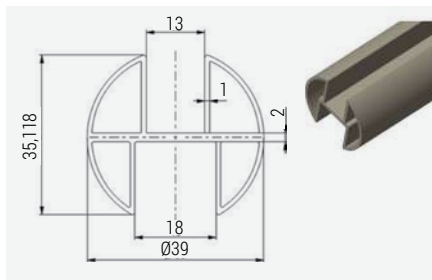
**1050024** Spojni "L" kutnik,  $\phi 44 \times 38$  mm, za cijev  $\phi 19$  obrada inox (SS304)

JM kom

**Br. artikla** Opis artikla

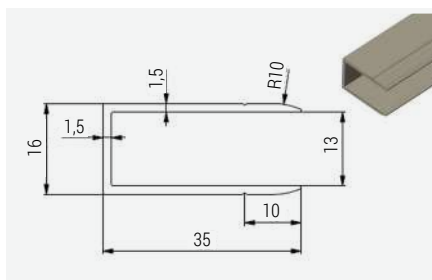
**1050025** Brtva za vrata 13 mm, l=2500 mm, transparentna

JM kom

**Br. artikla** Opis artikla

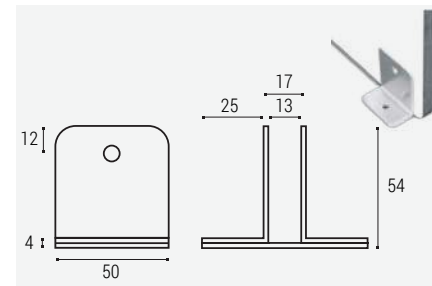
**1050051** H profil za sanitarne kabine, 13/18 mm, alu

JM m

**Br. artikla** Opis artikla

**1050052** U profil za sanitarne kabine, 13 mm, alu

JM m

**Br. artikla** Opis artikla

**1050061** Kutnik "U" 50x50x54 mm, obrada inox (SS304), za 13 mm

JM kom

**Br. artikla** Opis artikla

**1050065** Dvostruka vješalica sa gumenim zaustavljačem, obrada inox

JM kom

**Br. artikla** Opis artikla

**1050030** Set okova za kabinu, PP sivi, D

**1050031** Set okova za kabinu, PP sivi, L

**1050032** Set okova za kabinu, PP bijeli, D\*

**1050033** Set okova za kabinu, PP bijeli, L\*

**1050034** Set okova za kabinu, PP crni, D\*

**1050035** Set okova za kabinu, PP crni, L\*

JM kom

\* Samo po narudžbi



Skeniranjem QR koda možete pristupiti ažuriranom BIH katalogu artikala

Cijene RH artikala dostupne su skeniranjem QR koda ili na web stranici [www.elgrad.hr](http://www.elgrad.hr)



# Spojnice za vrata

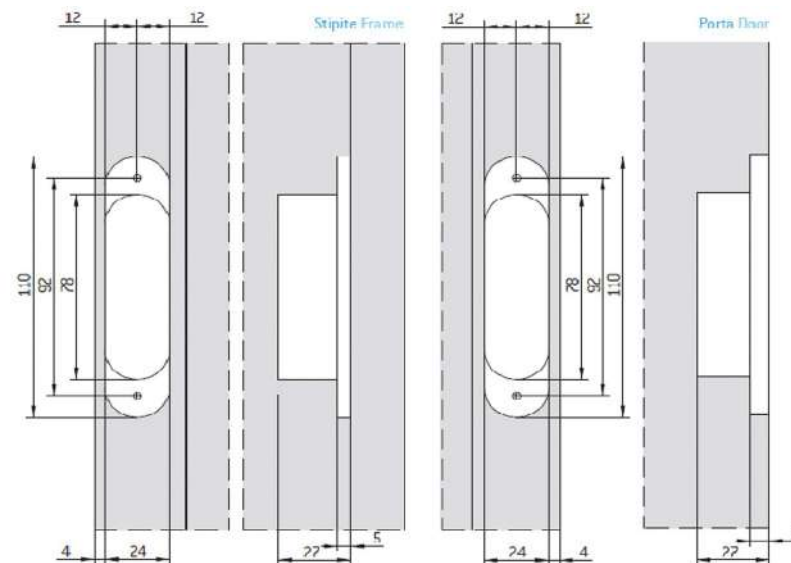
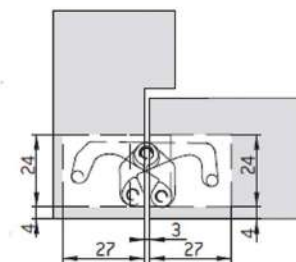
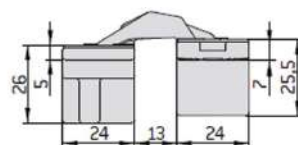
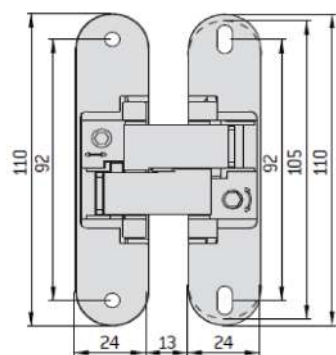


## 3D skrivena spojnica za sobna vrata

Br. artikla Opis artikla

**1020603** Skrivena spojnica za sobna vrata 3D (mod. 505), za vrata min. 35 mm, nosivost 20 kg po spojnici, otvaranje 180°

JM kom



Cijene RH artikala dostupne su skeniranjem QR koda ili na web stranici [www.elgrad.hr](http://www.elgrad.hr)

Skeniranjem QR koda možete pristupiti ažuriranom BIH katalogu artikala





### 3D skrivena spojnica za sobna vrata

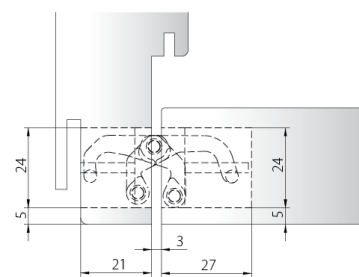
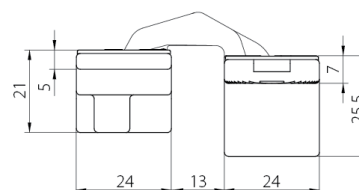
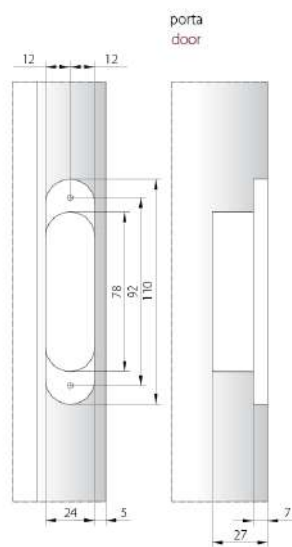
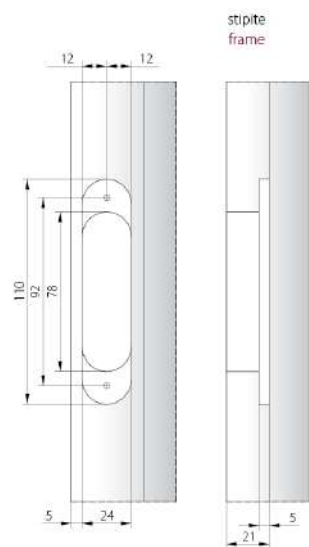
#### Br. artikla Opis artikla

**1020618** Skrivena spojnica za sobna vrata 3D (mod. 521), za vrata min. 35 mm, nosivost 20 kg/spojnici, 180°, krom mat°

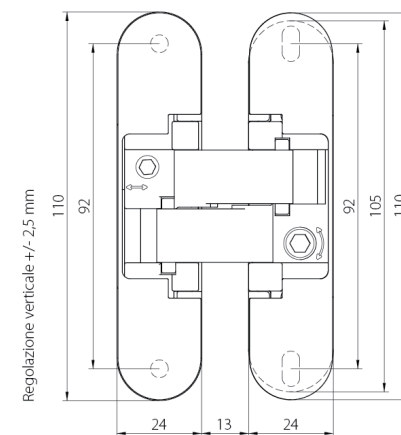
**1020619** Skrivena spojnica za sobna vrata 3D (mod. 521), za vrata min. 35 mm, nosivost 20 kg/spojnici, 180°, bijela

**1020620** Skrivena spojnica za sobna vrata 3D (mod. 521), za vrata min. 35 mm, nosivost 20 kg/spojnici, 180°, crna

JM kom



Regolazione laterale +1,5/-1,5 mm



Regolazione verticale +/- 2,5 mm



Skeniranjem QR koda možete pristupiti ažuriranom BIH katalogu artikala

Cijene RH artikala dostupne su skeniranjem QR koda ili na web stranici [www.elgrad.hr](http://www.elgrad.hr)

