

2.01

Alati i pribor



Električni alati


Br. artikla **Opis artikla**

6024020 Bosch GSR 10,8-2-Li, aku bušilica/izvijlač (2x1,5 Ah, punjač)

JM kom


Br. artikla **Opis artikla**

6024022 Bosch GSR 1800-Li Prof., aku bušilica/izvijlač 18V (2x1,5 Ah, punjač, kovčeg)

JM kom


Br. artikla **Opis artikla**

6010820 Makita aku buš-izv DF457DWE (18V,1.3Ah,Li-ion)

JM kom


Br. artikla **Opis artikla**

6010066 Makita aku buš.-izv. DF330DWLE (10.8V, Li-Ion)

JM kom


Br. artikla **Opis artikla**

6010045 MAKITA glodalica za lamele "keksarica" PJ7000J (590W, 100 mm)

JM kom



Skeniranjem QR koda možete pristupiti ažuriranom BIH katalogu artikala

Cijene RH artikala dostupne su skeniranjem QR koda ili na web stranici www.elgrad.hr



Ručni alati



Br. artikla Opis artikla
6022500 Bosch laserski daljinomjer GLM 30

JM kom



Br. artikla Opis artikla
6121115 Svrdo za drvo šarnir 15 mm

6121120 Svrdo za drvo šarnir 20 mm

6121135 Svrdo za drvo šarnir 35 mm

JM kom



Br. artikla Opis artikla
6121001 Svrdo za drvo Ø 3x30 mm

6121002 Svrdo za drvo Ø 4x40 mm

6121003 Svrdo za drvo Ø 5x45 mm

6121004 Svrdo za drvo Ø 6x50 mm

6121006 Svrdo za drvo Ø 8x65 mm

6121008 Svrdo za drvo Ø 10x75 mm

6121009 Svrdo za drvo Ø 12x95 mm

JM kom



Br. artikla Opis artikla
6110051 BGS stezna glava 13mm, 1/2" + SDS adapter, 9937

JM kom



Br. artikla Opis artikla
6110052 BGS kutna glava, 4847

JM kom



Br. artikla Opis artikla
6110053 BGS kutni nastavak, 20801

JM kom



Br. artikla Opis artikla
6110076 Makita kruna bimetal 60 mm D-25688

6110077 Makita držač bim. krune 32-152mm D-17186

6110078 Makita kruna bimetal 80 mm D-33869

JM kom



Cijene RH artikala dostupne su skeniranjem QR koda ili na web stranici www.elgrad.hr

Skeniranjem QR koda možete pristupiti ažuriranom BIH katalogu artikala



**Br. artikla** **Opis artikla**

6023200* 2,5 x 74 mm - T101BR - tvrdo i meko drvo, oplemenjena iverica 3-30 mm - fini rez

6023201 3 x 91 mm T301CD - tvrdo i meko drvo, oplemenjena iverica 10-65 mm - za deblje ploče

6023202 1,4 x 56 mm T101AO - tvrdo i meko drvo, oplemenjena iverica 1.5 - 15 mm za krivolinijski rez

6023203 2,5 x 74 mm T101B - tvrdo i meko drvo, oplemenjena iverica 3-30 mm, PVC i Epoxy cijevi do Ø30 mm

JM pak *set = 5 kom

**Br. artikla** **Opis artikla**

6023150 Bosch 32-dijelni set bitova izvijača PRO

JM set

**Br. artikla** **Opis artikla**

6110002 Makita set 28-dij. svrdla i bitovi, P-64808

JM set

**Br. artikla** **Opis artikla**

6023001 BIT ExtraHard PZ1x25 mm, Bosch

6023002 BIT ExtraHard PZ2x25 mm, Bosch

6023003 BIT ExtraHard PZ3x25 mm, Bosch

JM kom

**Br. artikla** **Opis artikla**

6023010 BIT INBUS 3, 1/4", l = 25 mm

6023011 BIT INBUS 4, 1/4"

JM kom

**Br. artikla** **Opis artikla**

6110060 BGS magnetni držač bitova

JM kom

**Br. artikla** **Opis artikla**

6021120 Strugač PVC s nožem

JM kom



Skeniranjem QR koda možete pristupiti ažuriranom BIH katalogu artikala

Cijene RH artikala dostupne su skeniranjem QR koda ili na web stranici www.elgrad.hr



**Br. artikla** Opis artikla**6110061** BGS probijač rupa 35 mm, 562**6040126** Graničnik bušenja za svrdlo ø5 mm

JM kom

**Br. artikla** Opis artikla**6121040** Graničnici dubine bušenja, ø 6-8-10 mm (set)

JM set

**Br. artikla** Opis artikla**6121041** Označivač ø 6 mm, 4/1**6121042** Označivač ø 8 mm, 4/1**6121043** Označivač ø 10 mm, 4/1

JM set set = 4 kom

**Br. artikla** Opis artikla**6040100** TCT-Bormax set svrdala za drvo ø 15,20,25,30 i 35 mm**6040101** TCT-Bormax svrdlo za drvo ø 15 mm**6040102** TCT-Bormax svrdlo za drvo ø 20 mm**6040103** TCT-Bormax svrdlo za drvo ø 35 mm

JM kom

**Br. artikla** Opis artikla**6040110** Set svrdala za drvo ø 3,4,5,6 i 8 mm sa bit prihvatom

JM kom

**Br. artikla** Opis artikla**6040113** HSS svrdlo za drvo ø 3 mm**6040114** HSS svrdlo za drvo ø 4 mm**6040115** HSS svrdlo za drvo ø 5 mm**6040118** HSS svrdlo za drvo ø 8 mm**6040119** HSS svrdlo za drvo ø 9 mm**6040120** HSS svrdlo za drvo ø 10 mm**6040121** HSS svrdlo za drvo ø 11 mm**6040122** HSS svrdlo za drvo ø 11,5 mm**6040123** HSS svrdlo za drvo ø 12 mm**6040124** HSS svrdlo za drvo ø 14 mm**6040125** Set svrdala za drvo ø 3,4,5,6 i 8 mm sa cilindričnim prihvatom

JM kom

**Br. artikla** Opis artikla**6040128** Rezervno svrdlo za predbušenje, ø 2,75 mm**6040129** Svrdlo za predbušenje sa vodicom

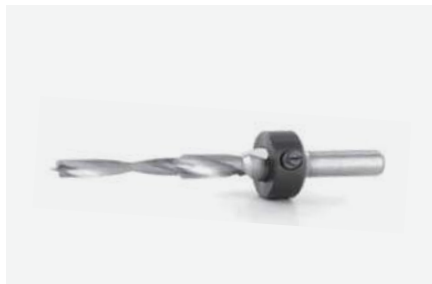
JM kom



Cijene RH artikala dostupne su skeniranjem QR koda ili na web stranici www.elgrad.hr

Skeniranjem QR koda možete pristupiti ažuriranom BIH katalogu artikala



**Br. artikla** Opis artikla**6040130** Svrdlo za konfirmat vijke

JM kom

**Br. artikla** Opis artikla**6040131** Strojni upuštač ø 16 mm

JM kom

**Br. artikla** Opis artikla**6040134** Strojni upuštač ø 16 mm sa bit prihvatom

JM kom

**Br. artikla** Opis artikla**6040135** Strojni upuštač ø 16 mm za svrdlo ø 5 mm

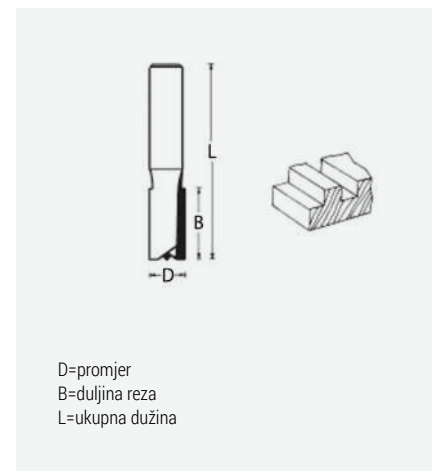
JM kom

**Br. artikla** Opis artikla**6040139** Ručni upuštač ø 16 mm, plastična drška

JM kom

**Br. artikla** Opis artikla**6040142** Krunska pila sa TM zubima ø60 mm**6040144** Krunska pila sa TM zubima ø80 mm**6040146** Krunska pila sa TM zubima ø105 mm**6040148** Krunska pila sa TM zubima ø133 mm**6040150** Nosač krunske pile sa izbacivačem

JM kom

**Br. artikla** Opis artikla**6040151** Ravno glodalo dvoperno ø 8 mm, L= 51mm, B= 19mm**6040152** Ravno glodalo dvoperno ø 10 mm, L= 51mm, B= 19mm**6040153** Ravno glodalo dvoperno ø 12 mm, L= 51mm, B= 19mm**6040154** Ravno glodalo dvoperno ø 14 mm, L= 51mm, B= 19mm**6040155** Ravno glodalo dvoperno ø 16 mm, L= 51mm, B= 19mm**6040156** Ravno glodalo dvoperno ø 12 mm dulje, L= 63mm, B= 32mm

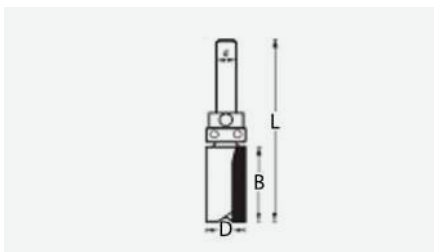
JM kom



Skeniranjem QR koda možete pristupiti ažuriranom BIH katalogu artikala

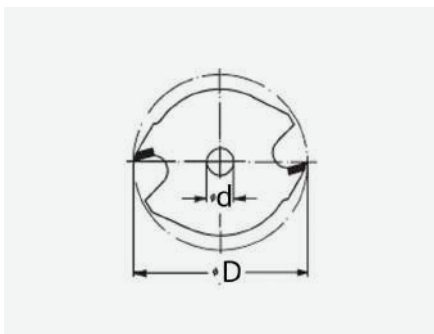
Cijene RH artikala dostupne su skeniranjem QR koda ili na web stranici www.elgrad.hr



**Br. artikla** Opis artikla

6040159 Kopirno glodalo \varnothing 15,9 mm, ležaj gore,
L= 63mm, B= 25,4 mm

JM kom

**Br. artikla** Opis artikla

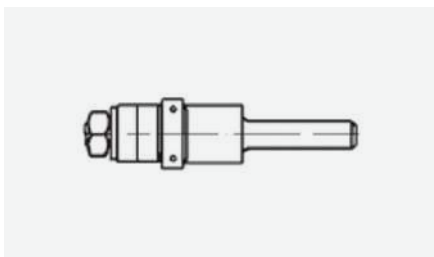
6040162 Pilasto glodalo
B=2,5 mm, D= 40 mm, d= 6,35 mm

6040163 Pilasto glodalo
B= 3 mm, D= 40mm, d= 6,35mm

6040164 Pilasto glodalo
B=3,5 mm, D= 40mm, d= 6,35 mm

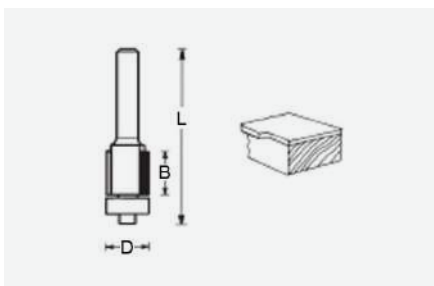
6040165 Pilasto glodalo
B=4 mm, D= 40mm, d=6,35 mm

JM kom

**Br. artikla** Opis artikla

6040169 Nosač pilastog glodala sa ležajem,
D= 15,9mm, B= 58mm

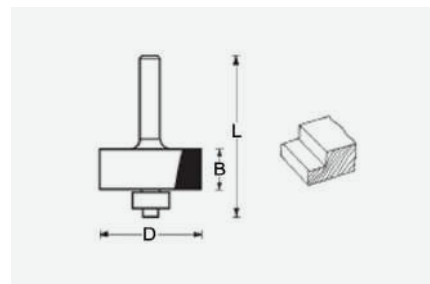
JM kom

**Br. artikla** Opis artikla

6040172 Kopirno glodalo \varnothing 12,7 mm, l=12,7 mm, ležaj
dolje, B=12,7 mm, L= 60mm

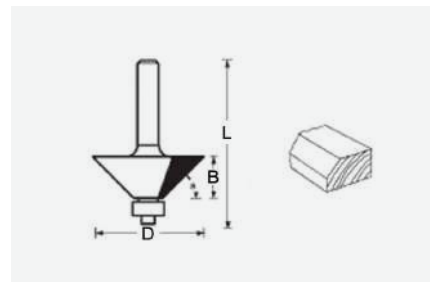
6040173 Kopirno glodalo \varnothing 12,7 mm, l=25,4 mm, ležaj
dolje, B= 25,4mm, L=70mm

JM kom

**Br. artikla** Opis artikla

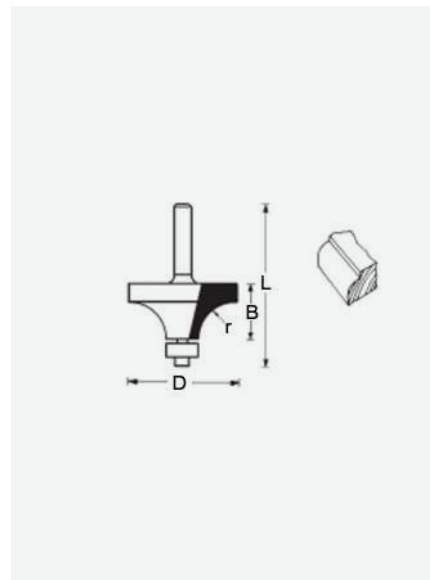
6040175 Glodalo za leđa \varnothing 31,7 mm sa ležajem,
B= 12,7 mm, L=51 mm

JM kom

**Br. artikla** Opis artikla

6040176 Glodalo 45° sa ležajem,
D=31,8mm, B=12,7mm, L=53mm

JM kom

**Br. artikla** Opis artikla

6040181 Glodalo r=3 mm sa ležajem,
D= 18,7 mm, B= 9,5mm, L= 49 mm

6040182 Glodalo r=4 mm sa ležajem,
D=20,7 mm, B=9,5mm, L=49 mm

6040183 Glodalo r=6,4 mm sa ležajem,
D= 25,4mm, B= 12,7mm, L=51mm

6040184 Glodalo r=8 mm sa ležajem,
D= 28,6mm, B= 12,7mm, L=51mm

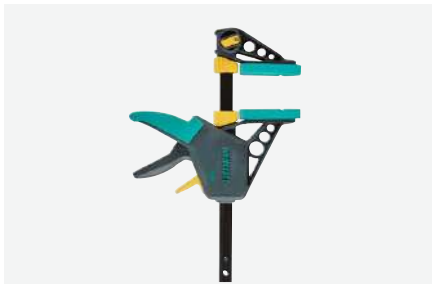
JM kom



Cijene RH artikala dostupne su skeniranjem
QR koda ili na web stranici www.elgrad.hr

Skeniranjem QR koda možete pristupiti
ažuriranom BIH katalogu artikala



**Br. artikla** **Opis artikla****6130009** Stega stolarska Quick PRO 100-150 Wolcraft**6130010** Stega stolarska Quick PRO 100-300 Wolcraft**6130011** Stega stolarska Quick PRO 100-450 Wolcraft**6130012** Stega stolarska Quick PRO 100-700 Wolcraft**6130013** Stega stolarska Quick PRO 100-915 Wolcraft

JM kom

**Br. artikla** **Opis artikla****6130005** Strugač plastični 61 mm Wolcraft

JM kom

**Br. artikla** **Opis artikla****6130006** Kutnik univerzalni 300 mm Wolcraft

JM kom

**Br. artikla** **Opis artikla****6130003** Držać bit nastavaka s magnetom i prstenom Wolcraft

JM kom

**Br. artikla** **Opis artikla****6130004** Skalpel 18 mm Wolcraft

JM kom

**Br. artikla** **Opis artikla****6130007** Odvijač drška + 5 bitova 6 dij. Wolcraft

JM kom

**Br. artikla** **Opis artikla****6130008** Kutija s listovima za ubodnu pilu Wolcraft

JM kom

**Br. artikla** **Opis artikla****6130014** Stega s računom FZR 60 Wolcraft

JM kom



Skeniranjem QR koda možete pristupiti ažuriranom BIH katalogu artikala

Cijene RH artikala dostupne su skeniranjem QR koda ili na web stranici www.elgrad.hr





Br. artikla **Opis artikla**

6070256 Grass PZ2 odvijač

JM kom



Br. artikla **Opis artikla**

6071749 Grass metar, 3m duljine

JM kom

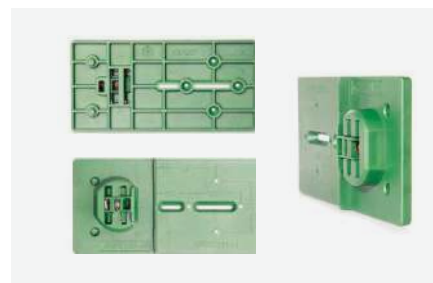
Šablone



Br. artikla **Opis artikla**

6121045 Šablona za tiplanje, PVC Bosch

JM kom



Br. artikla **Opis artikla**

6075865 Šablona za Grass spojnice i pločice

JM kom



Br. artikla **Opis artikla**

6075776 Šablona za bušenje Tiemos i Nexis spojnice, 45/9,5

JM kom



Cijene RH artikala dostupne su skeniranjem QR koda ili na web stranici www.elgrad.hr

Skeniranjem QR koda možete pristupiti ažuriranom BIH katalogu artikala



**Br. artikla** **Opis artikla**

6074730 Šablona za označavanje Nova Pro i Dynamoov ladica, vodilica + 4 letve kom

JM kom

**Br. artikla** **Opis artikla**

6072050 Šablona za označavanje fronti Nova Pro ladica, h=90 i h=122

6071908 Šablona za označavanje fronti Nova Pro ladica, h=186 i h=250

JM kom

**Br. artikla** **Opis artikla**

6071346 Šablona za označavanje Nova Pro ladica

6071348 Šablona za označavanje Dynapro/Dynamoov

JM kom

**Br. artikla** **Opis artikla**

6079874 Šablona za označavanje bušenja prihvatnika fronte Dynapro/Dynamoov

JM kom

**Br. artikla** **Opis artikla**

6070545 Šablona za označavanje fronti Vionaro ladica i stabilizatora za visoke fronte

JM kom

**Br. artikla** **Opis artikla**

6074770 Šablona za bušenje spojnih elemenata, dno i fronta

JM kom

**Br. artikla** **Opis artikla**

6073259 Šablona za frontu i reling kod Nova Pro ladica

JM kom

**Br. artikla** **Opis artikla**

6078833 Stega za sastavljanje ladica, do širine korpusa od 1.200 mm

JM kom



Skeniranjem QR koda možete pristupiti ažuriranom BIH katalogu artikala

Cijene RH artikala dostupne su skeniranjem QR koda ili na web stranici www.elgrad.hr

