

2.01

Alati i šablone



Električni alati


Br. artikla Opis artikla

6024020 Bosch GSR 10,8-2-Li, aku bušilica/izvijač (2x1,5 Ah, punjač)

JM kom


Br. artikla Opis artikla

6024022 Bosch GSR 1800-Li Prof., aku bušilica/izvijač 18V (2x1,5 Ah, punjač, kovčeg)

JM kom


Br. artikla Opis artikla

6024021 Bosch GSB 13 RE udarna bušilica 600W

JM kom


Br. artikla Opis artikla

6010056 Makita brus. vibrac. B03710 (190W, 93x185mm)

JM kom


Br. artikla Opis artikla

6010057 Makita brus. ekcentar B06030 (310W, 150mm)

JM kom


Br. artikla Opis artikla

6010013 Makita bušilica 6413 (450W, 10mm.bsz.l/r)

JM kom


Br. artikla Opis artikla

6010820 Makita aku buš-izv DF457DWE (18V, 1.3Ah, Li-ion)

JM kom

**Br. artikla** Opis artikla

6010066 Makita aku buš.-izv. DF330DWLE
(10.8V, Li-Ion)

JM kom

**Br. artikla** Opis artikla

6010045 MAKITA glodalica za lamele "keksarica" PJ7000J
(590W, 100 mm)

JM kom

**Br. artikla** Opis artikla

6010023 Makita ubodna pila 4327
(450W.elek)

JM kom

**Br. artikla** Opis artikla

6010032 Makita ubodna pila 4351 FCT (720W)

JM kom

Ručni alati

**Br. artikla** Opis artikla

6022500 Bosch laserski daljinomjer GLM 30

JM kom

**Br. artikla** Opis artikla

6121115 Svrdlo za drvo šarnir 15 mm

6121120 Svrdlo za drvo šarnir 20 mm

6121135 Svrdlo za drvo šarnir 35 mm

JM kom

**Br. artikla** Opis artikla

6121001 Svrdlo za drvo Ø 3x30 mm

6121002 Svrdlo za drvo Ø 4x40 mm

6121003 Svrdlo za drvo Ø 5x45 mm

6121004 Svrdlo za drvo Ø 6x50 mm

6121006 Svrdlo za drvo Ø 8x65 mm

6121008 Svrdlo za drvo Ø 10x75 mm

6121009 Svrdlo za drvo Ø 12x95 mm

JM kom

**Br. artikla** **Opis artikla**

6110051 BGS stezna glava 13mm, 1/2"
+ SDS adapter, 9937

JM kom

**Br. artikla** **Opis artikla**

6110052 BGS kutna glava, 4847

JM kom

**Br. artikla** **Opis artikla**

6110053 BGS kutni nastavak, 20801

JM kom

**Br. artikla** **Opis artikla**

6110076 Makita kruna bimetal 60 mm D-25688

6110077 Makita držač bim. krune
32-152mm D-17186

6110078 Makita kruna bimetal 80 mm D-33869

JM kom

**Br. artikla** **Opis artikla**

6023200* 2,5 x 74 mm - T101BR - tvrdo i meko drvo,
oplemenjena iverica 3-30 mm - fini rez

6023201 3 x 91 mm T301CD - tvrdo i meko drvo,
oplemenjena iverica 10-65 mm - za deblje ploče

6023202 1,4 x 56 mm T101A0 - tvrdo i meko drvo,
oplemenjena iverica 1.5 - 15 mm za krivolinijski
rez

6023203 2,5 x 74 mm T101B - tvrdo i meko drvo,
oplemenjena iverica 3-30 mm,
PVC i Epoxy cijevi do Ø30 mm

JM pak *set = 5 kom

**Br. artikla** **Opis artikla**

6023150 Bosch 32-dijelni set bitova izvijača PRO

JM set

**Br. artikla** **Opis artikla**

6110002 Makita set 28-dij. svrdla i bitovi, P-64808

JM set

**Br. artikla** **Opis artikla****6023001** BIT ExtraHard PZ1x25 mm, Bosch**6023002** BIT ExtraHard PZ2x25 mm, Bosch**6023003** BIT ExtraHard PZ3x25 mm, Bosch

JM kom

**Br. artikla** **Opis artikla****6023010** BIT INBUS 3, 1/4", l = 25 mm**6023011** BIT INBUS 4, 1/4"

JM kom

**Br. artikla** **Opis artikla****6110060** BGS magnetni držač bitova

JM kom

**Br. artikla** **Opis artikla****6021120** Strugač PVC s nožem

JM kom

**Br. artikla** **Opis artikla****6110061** BGS probijač rupa 35 mm, 562**6040126** Graničnik bušenja za svrdlo ø5 mm

JM kom

**Br. artikla** **Opis artikla****6121040** Graničnici dubine bušenja, ø 6-8-10 mm (set)

JM set

**Br. artikla** **Opis artikla****6121041** Označivač ø 6 mm, 4/1**6121042** Označivač ø 8 mm, 4/1**6121043** Označivač ø 10 mm, 4/1

JM set set = 4 kom

**Br. artikla** **Opis artikla****6040100** TCT-Bormax set svrdala za drvo ø 15,20,25,30 i 35 mm**6040101** TCT-Bormax svrdlo za drvo ø 15 mm**6040102** TCT-Bormax svrdlo za drvo ø 20 mm**6040103** TCT-Bormax svrdlo za drvo ø 35 mm

JM kom

**Br. artikla** **Opis artikla**

6040110 Set svrdala za drvo \varnothing 3,4,5,6 i 8 mm sa bit prihvatom

JM kom

**Br. artikla** **Opis artikla**

6040113 HSS svrdlo za drvo \varnothing 3 mm

6040114 HSS svrdlo za drvo \varnothing 4 mm

6040115 HSS svrdlo za drvo \varnothing 5 mm

6040118 HSS svrdlo za drvo \varnothing 8 mm

6040119 HSS svrdlo za drvo \varnothing 9 mm

6040120 HSS svrdlo za drvo \varnothing 10 mm

6040121 HSS svrdlo za drvo \varnothing 11 mm

6040122 HSS svrdlo za drvo \varnothing 11,5 mm

6040123 HSS svrdlo za drvo \varnothing 12 mm

6040124 HSS svrdlo za drvo \varnothing 14 mm

6040125 Set svrdala za drvo \varnothing 3,4,5,6 i 8 mm sa cilindričnim prihvatom

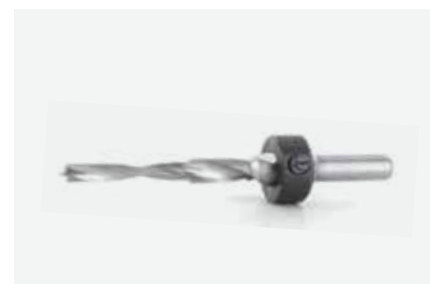
JM kom

**Br. artikla** **Opis artikla**

6040128 Rezervno svrdlo za predbušenje, \varnothing 2,75 mm

6040129 Svrdlo za predbušenje sa vodicom

JM kom

**Br. artikla** **Opis artikla**

6040130 Svrdlo za konfirmat vijke

JM kom

**Br. artikla** **Opis artikla**

6040131 Strojni upuštač \varnothing 16 mm

JM kom

**Br. artikla** **Opis artikla**

6040134 Strojni upuštač \varnothing 16 mm sa bit prihvatom

JM kom

**Br. artikla** **Opis artikla**

6040135 Strojni upuštač \varnothing 16 mm za svrdlo \varnothing 5 mm

JM kom

**Br. artikla** Opis artikla

6040139 Ručni upuštač ø 16 mm,
plastična drška

JM kom

**Br. artikla** Opis artikla

6040142 Krunska pila sa TM zubima ø60 mm

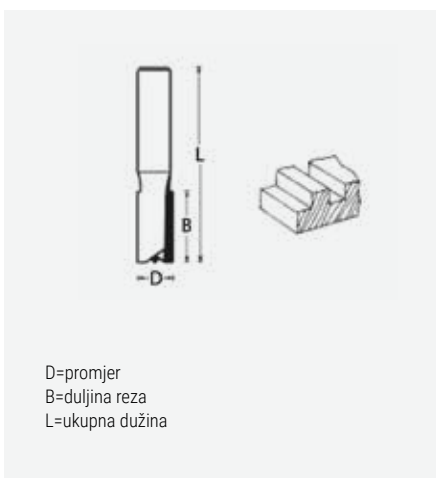
6040144 Krunska pila sa TM zubima ø80 mm

6040146 Krunska pila sa TM zubima ø105 mm

6040148 Krunska pila sa TM zubima ø133 mm

6040150 Nosač krunske pile sa izbacivačem

JM kom

**Br. artikla** Opis artikla

6040151 Ravno glodalo dvoperno ø 8 mm,
L= 51mm, B= 19mm

6040152 Ravno glodalo dvoperno ø 10 mm,
L= 51mm, B= 19mm

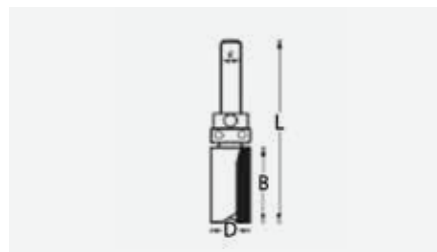
6040153 Ravno glodalo dvoperno ø 12 mm,
L= 51mm, B= 19mm

6040154 Ravno glodalo dvoperno ø 14 mm,
L= 51mm, B= 19mm

6040155 Ravno glodalo dvoperno ø 16 mm,
L= 51mm, B= 19mm

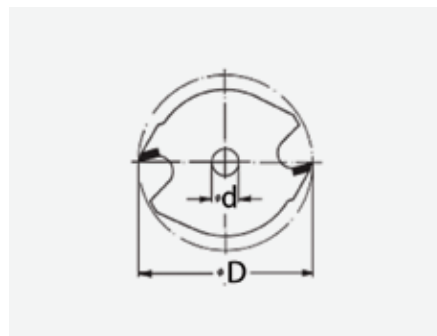
6040156 Ravno glodalo dvoperno ø 12 mm dulje, L= 63mm,
B= 32mm

JM kom

**Br. artikla** Opis artikla

6040159 Kopirno glodalo ø 15,9 mm, ležaj gore,
L= 63mm, B= 25,4 mm

JM kom

**Br. artikla** Opis artikla

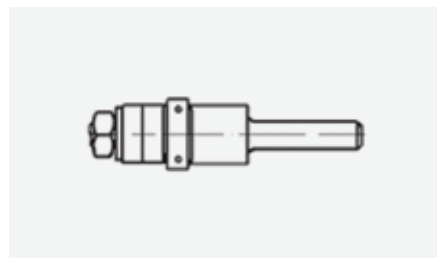
6040162 Pilasto glodalo
B=2,5 mm, D= 40 mm, d= 6,35 mm

6040163 Pilasto glodalo
B= 3 mm, D= 40mm, d= 6,35mm

6040164 Pilasto glodalo
B=3,5 mm, D= 40mm, d= 6,35 mm

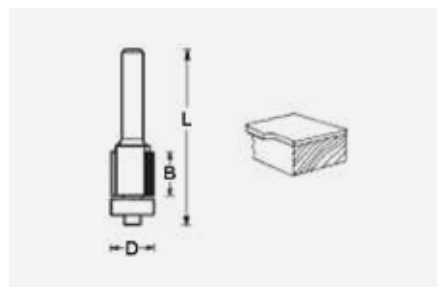
6040165 Pilasto glodalo
B=4 mm, D= 40mm, d=6,35 mm

JM kom

**Br. artikla** Opis artikla

6040169 Nosač pilastog glodala sa ležajem,
D= 15,9mm, B= 58mm

JM kom

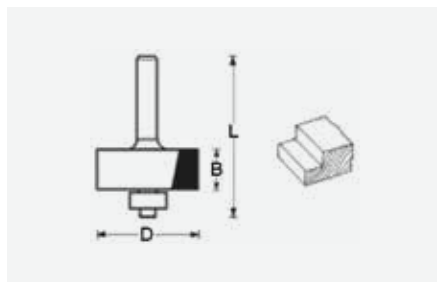
**Br. artikla** Opis artikla

6040172 Kopirno glodalo ø 12,7 mm, l=12,7 mm, ležaj
dolje, B=12,7 mm, L= 60mm

6040173 Kopirno glodalo ø 12,7 mm, l=25,4 mm, ležaj
dolje, B= 25,4mm, L=70mm

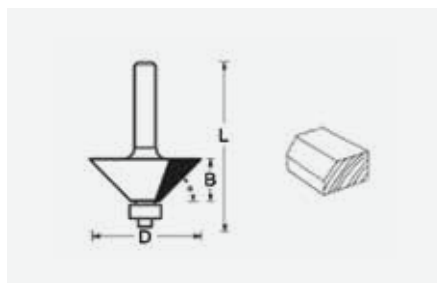
JM kom

Šablone


Br. artikla **Opis artikla**

6040175 Glodalo za leđa \varnothing 31,7 mm sa ležajem,
B= 12,7 mm, L=51 mm

JM kom


Br. artikla **Opis artikla**

6040176 Glodalo 45° sa ležajem,
D=31,8mm, B=12,7mm, L=53mm

JM kom


Br. artikla **Opis artikla**

6040181 Glodalo r=3 mm sa ležajem,
D= 18,7 mm, B= 9,5mm, L= 49 mm

6040182 Glodalo r=4 mm sa ležajem,
D=20,7 mm, B=9,5mm, L=49 mm

6040183 Glodalo r=6,4 mm sa ležajem,
D= 25,4mm, B= 12,7mm, L=51mm

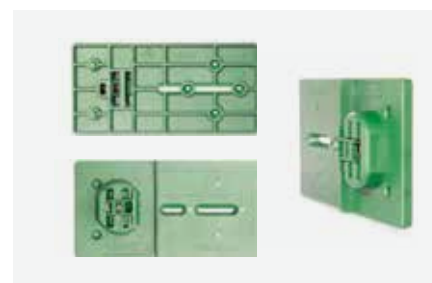
6040184 Glodalo r=8 mm sa ležajem,
D= 28,6mm, B= 12,7mm, L=51mm

JM kom


Br. artikla **Opis artikla**

6121045 Šablona za tiplanje, PVC Bosch

JM kom


Br. artikla **Opis artikla**

6075865 Šablona za Grass spojnice i pločice

JM kom


Br. artikla **Opis artikla**

6075776 Šablona za bušenje Tiomos i Nexis spojnice,
45/9,5

JM kom



**Br. artikla** Opis artikla

6072050 Šablona za označavanje fronti Nova Pro ladica, h=90 i h=122

6071908 Šablona za označavanje fronti Nova Pro ladica, h=186 i h=250

JM kom

**Br. artikla** Opis artikla

6071346 Šablona za označavanje Nova Pro ladica

6071348 Šablona za označavanje Dynapro/Dynamoov

JM kom

**Br. artikla** Opis artikla

6079874 Šablona za označavanje bušenja prihvatnika fronte Dynapro/Dynamoov

JM kom

**Br. artikla** Opis artikla

6070545 Šablona za označavanje fronti Vionaro ladica i stabilizatora za visoke fronte

JM kom

**Br. artikla** Opis artikla

6074770 Šablona za bušenje spojnih elemenata, dno i fronta

JM kom

**Br. artikla** Opis artikla

6073259 Šablona za frontu i reling kod Nova Pro ladica

JM kom

**Br. artikla** Opis artikla

6073248 Šablona za označavanje bušenja prihvatnika fronte Integra top i običnih vodilica

JM kom

**Br. artikla** Opis artikla

6073269 Šablona za označavanje bušenja prihvatnika fronte Integra top, h=53

JM kom

**Br. artikla** **Opis artikla**

6073270 Šablona za za označavanje bušenja prihvatnika fronte Integra top, h=85/117/149 (L+D)

JM kom

