

# KINVARO T-SLIM

Za maksimalnu  
iskoristivost prostora

Što kad bi vam rekli da podizni okov može biti nevidljiv?

U bočnu stijenku debljine svega 16 mm možete ugraditi T-SLIM okov.  
On zahtijeva samo **12 mm** prostora. Što manje prostora tehnologija zauzima, **više je prostora dostupno** za vaše stvari! Kako bi se postigla **maksimalna učinkovitost**, podizni sustav mora biti **neprimjetan**, a Kinvaro T-Slim ima tu karakteristiku!



# KINVARO T-SLIM

## Posebne karakteristike T-Slim okova sada su standard:

- ✓ Robusno metalno kućište čini Kinvaro T-Slim elegantnim okovom
- ✓ Siguran, precizan, pouzdan
- ✓ Maksimalna iskoristivost prostora
- ✓ 3D podešavanje
- ✓ Bez stupanjsko podešavanje sile opruge
- ✓ Spojnice fronte nisu potrebne
- ✓ Kut otvaranja 75° ili 107° je opcija koja nam omogućava reguliranje maksimalnog kuta otvaranja fronte, možemo ju postaviti na 75° ili na 107° ovisno o vašoj želji

- ✓ Okov se zaustavlja u bilo kojem položaju, odnosno pod bilo kojim kutom - ako ne želite potpuno otvoriti prednju stranu, možete je otvoriti koliko god želite
- ✓ Montaža fronte na click bez alata

## Dostupan u dvije inačice:

- ✓ S uključenim ublaživačem zatvaranja (Soft-Close) koji se može uključiti ili isključiti
- ✓ S ugrađenim automatskim sistemom otvaranja (Tipmatic plus)



**NOVO**

## USLUGA CNC GLODANJA

Komplet za ugradnju T-Slim okova  
Komplet uključuje: glodanje boka x 2 kom i glodanje  
prihvata fronte x 2 kom

Šifra: 20000324  
Redovna cijena s PDV-om: 358,34 kn  
Napomena: Akcijska cijena s PDV-om: 179,17 kn. Vrijedi do 31.3.2021.

ŠIFRA	OPIS	JM	VPC	MPC
2179002*	Kinvaro T-Slim podizni okov, 250-550, Stone*	set	254,90	318,63
2179004*	Kinvaro T-Slim podizni okov, 250-550, Ice*	set	254,90	318,63
2179005*	Kinvaro T-Slim podizni okov, 500-1100, Stone*	set	256,90	321,13
2179007	Kinvaro T-Slim podizni okov, 500-1100, Ice	set	256,90	321,13
2179008*	Kinvaro T-Slim podizni okov, 1000-2250, Stone*	set	258,90	323,63
2179010	Kinvaro T-Slim podizni okov, 1000-2250, Ice	set	258,90	323,63
2179020*	Kinvaro T-Slim adapter, za ugradnju bez glodanja, Stone*	set	26,25	32,81
2179022	Kinvaro T-Slim adapter, za ugradnju bez glodanja, Ice	set	26,25	32,81
2179107	Pokrivna kapa za Kinvaro T-Slim, L, Stone	kom	12,99	16,24
2179108	Pokrivna kapa za Kinvaro T-Slim, R, Stone	kom	12,99	16,24
2179111	Pokrivna kapa za Kinvaro T-Slim, L, Ice	kom	12,99	16,24
2179112	Pokrivna kapa za Kinvaro T-Slim, R, Ice	kom	12,99	16,24
2179072	Pokrivna kapa za Kinvaro T-Slim, prednja, Stone	par	10,50	13,13
2179074	Pokrivna kapa za Kinvaro T-Slim, prednja, Ice	par	10,50	13,13

\* artikl po narudžbi



# KINVARO T-SLIM

Ugradnja bez glodanja  
bočne stranice

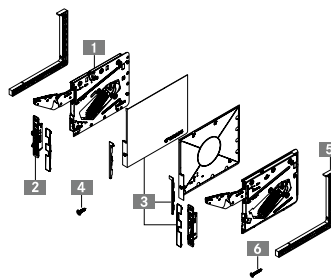
## UPUTE ZA SASTAVLJANJE I UGRADNJU

Set za Kinvaro T-Slim uključuje:

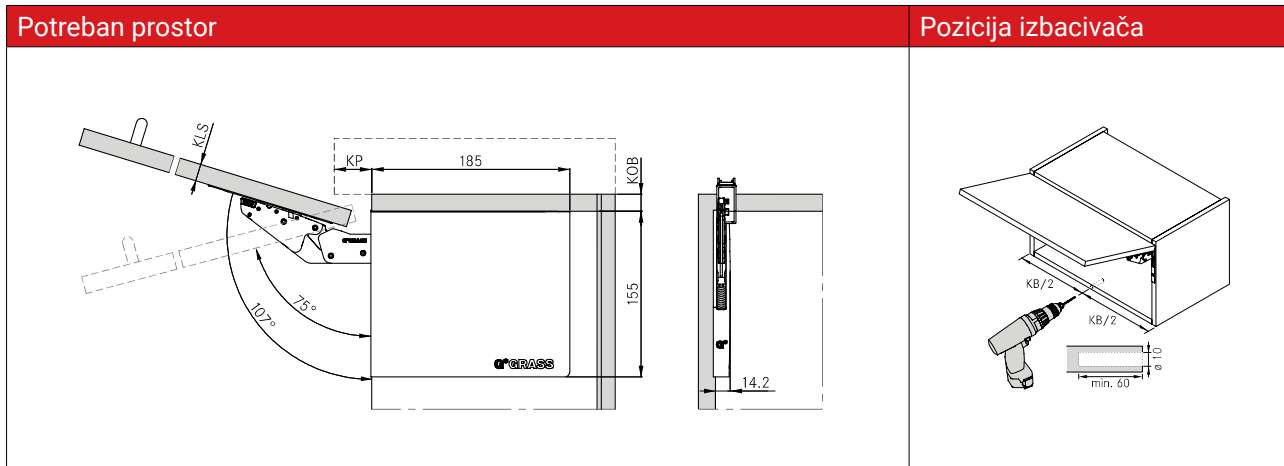
- 1 Podizni mehanizam L/D (1x)
- 2 Prikvat fronte L/D (1x)
- 3 Pokrivne kape (3x)
- 4 Vijci (12x)

Set za adapter uključuje:

- 5 Adapter za ugradnju bez glodanja (1x)
- 6 Vijci (8x)

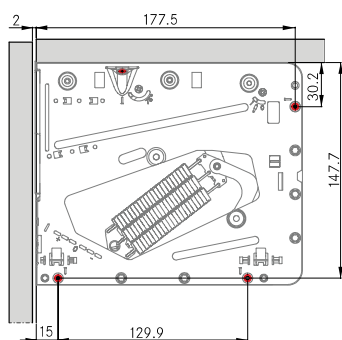


Sve dimenzije su u mm

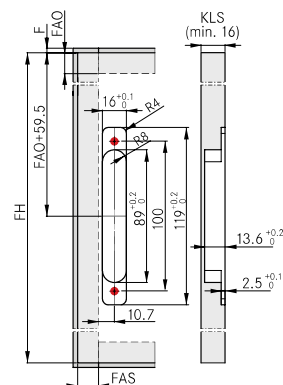


### Nacrti za bočno učvršćivanje adaptera Nacrti glodanja fronte

● Vijak za ivericu s upuštenom glavom 3,5 mm x 25 mm



● Vijak za ivericu s upuštenom glavom 3,5 mm x 13 mm



Faktor snage LF = visina fronte u mm x (težina fronte u kg + 2 x težina ručice u kg)

### PREVJES KROVA ELEMENTA

Debljina fronte KLS	Debljina krova elementa KOB					
	16	18	19	20	22	24
16	67	74	77	80	87	94
18	60	67	70	73	80	87
19	57	64	67	70	77	84
20	54	60	63	67	73	80
21	50	56	60	63	69	76
22	47	53	57	60	66	73
24	40	46	50	53	60	67
26	33	40	43	46	53	60
32	12	19	22	25	32	38

Prevjese KP

### FUGA IZA FRONTE

Debljina fronte KLS	Preklop fronte, krov FAO				
	15	17	19	21	22
16	1	1	1	1	1
18	1	1	1	1	1
19	1	1	1	1	1
20	1	1	1	1	1
21	1	1	1	1	1
22	1	1	1	1	1
24	1.5	1	1	1	1
26	3	2.5	1.5	1	1
32	8	7	6	5.5	5

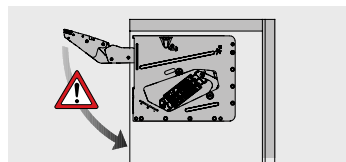
Fuga F

### TEŽINA FRONTE

Visina fronte FH	Faktor snage LF		
	250 – 550	500 – 1100	1000 – 2250
200	1.3 – 2.8	2.5 – 5.5	5.0 – 11.3
250	1.0 – 2.2	2.0 – 4.4	4.0 – 9.0
300	0.8 – 1.8	1.7 – 3.7	3.3 – 7.5
350	0.7 – 1.6	1.4 – 3.1	2.9 – 6.4
400	0.6 – 1.4	1.3 – 2.8	2.5 – 5.6
450	0.6 – 1.2	1.1 – 2.4	2.2 – 5.0
500	0.5 – 1.1	1.0 – 2.2	2.0 – 4.5
550	0.5 – 1.0	0.9 – 2.0	1.8 – 4.1

Težina fronte u kg

### UPOZORENJE



**Važno!**  
Opasnost od ozljede!  
Poluga okova je napeta silom opruge

### LEGENDA

<b>F</b>	Fuga	<b>KLS</b>	Debljina fronte
<b>FAO</b>	Preklop fronte, krov	<b>KOB</b>	Debljina krova elementa
<b>FAS</b>	Bočni preklop fronte	<b>KP</b>	Prevjese
<b>FH</b>	Visina fronte	<b>LF</b>	Faktor snage
<b>KB</b>	Širina elementa		

**ELGRAD**

www.elgrad.hr  
ELGRAD d.o.o. / Vučak 30, HR 10000 Zagreb