

# **FREElift Online Konfigurator**

Anleitung & Hinweise



## FREElift Konfigurator



Home > Produktauswahl > Abmessungen > Ergebnis >



### Starten Sie den Konfigurator durch einen Klick ins Bild

Hier finden Sie Montageanleitungen und die aktuellste Broschüre

#### ACHTUNG:

Bitte achten Sie beim Ausdrucken der Papierbohrschablonen auf den einzustellenden Druckmaßstab. Kontrollieren Sie auf dem Ausdruck die angegebenen Maße mit einem Meßwerkzeug!

Aktuell ist nur das Image-Video verfügbar. Montagevideos folgen in Kürze

 **FREElift Infomaterial**  
Hier finden Sie aktuelle Produktbroschüren, Montageanleitungen, etc. zum Download.

 **FREElift Videos**  
Hier finden Sie aktuelle Produkt- und Montagevideos.

 **FREElift Kontakt**  
Für Rückfragen zur unseren Produkten stehen wir Ihnen gern zur Verfügung.



# FREElift Konfigurator



Home > Produktauswahl > Abmessungen > Zusatzfunktionen > Ergebnis >

Produkttyp wählen



click

FREEfold



click

FREEswing



click

FREESlide



click

FREEflap



Reset

Weiter >>

click

## Auswahl des Öffnungstyps

- FREEfold
- FREESlide
- FREEswing
- FREEflap

Wird grün sobald fortgefahren werden kann



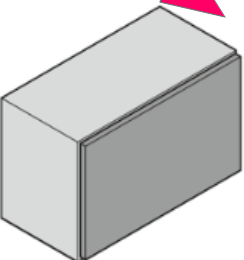
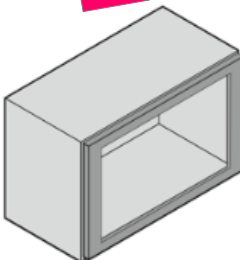
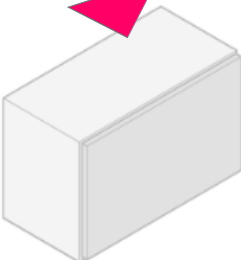
# FREElift Konfigurator



Home > Produktauswahl > Abmessungen > Zusatzfunktionen > Ergebnis >

Produkttyp: FREEswing

Frontgewicht bestimmen

 <p><b>Vollfront</b></p>	 <p><b>Rahmenfront</b></p>	 <p><b>Frontgewicht bekannt</b></p>
--	--	---

✕ Reset

« Zurück Weiter »»

## Auswahl des Produkttyps:

### „Vollfront“ & „Rahmenfront“:

Das Frontgewicht wird anhand der Plattenmaße und durchschnittlicher Dichte-Werte des ausgewählten Materials berechnet

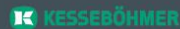
### „Frontgewicht bekannt“:

Plattenmaße werden benötigt um z.B. die Länge der Torsionsstangen (FREEslide & swing) zu ermitteln und zu prüfen, ob sich der Schrank innerhalb der zulässigen Maße befindet.

Das Gewicht wird manuell eingegeben

Wird grün sobald fortgefahren werden kann

# FREElift Konfigurator

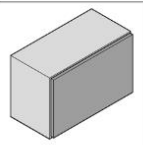


## Abfrage der Frontparameter

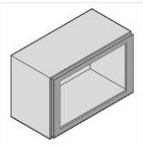
Home > Produktauswahl > Abmessungen > Zusatzfunktionen > Ergebnis >

Produkttyp: FREEwing

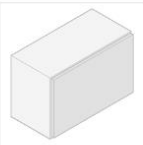
Frontgewicht bestimmen



Vollfront



Rahmenfront



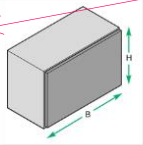
Frontgewicht bekannt

Frontabmessungen

Fronthöhe (H):  mm


Frontbreite (B):  mm

Frontdicke:  mm



Material

- Span
- Holz
- MDF
- Plexiglas



Frontgewicht

Das anhand Ihrer Eingaben errechnete Frontgewicht beträgt:  kg

Frontmaße

Materialauswahl

Frontgewicht errechnet aus Frontmaßen und Dichte-Werten des ausgewählten Materials

Wird grün sobald fortgefahren werden kann





# FREElift Konfigurator



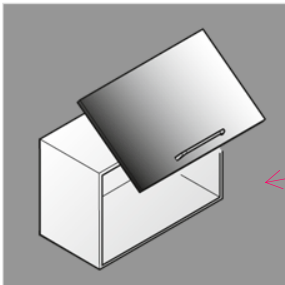
Query of additional options

Home > Produktauswahl > Abmessungen > Zusatzfunktionen > Ergebnis

Produkttyp: FREEswing

Zurück zur Auswahl des Produkttyps

## Optionale Zusatzfunktionen



**FREEswing:**  
ohne Zusatzfunktionen

Auswahl von Zusatzoptionen sofern verfügbar (push to open, eTouch...); falls nicht erforderlich „ohne Zusatzfunktionen“ auswählen

✕ Reset

« Zurück Weiter »



Wird grün sobald fortgefahren werden kann

# FREElift Konfigurator



## Ergebnisliste

Home > Produktauswahl > Abmessungen > Zusatzfunktionen > Ergebnis

Produkttyp: FREEswing Korpushöhe: 700 mm Korpsbreite: 600 mm Frontgewicht: 12 kg

Empfehlung für FREEswing | Ausführung

Kesseböhmer-Artikel-Nr.	Typologie	Korpushöhe	Frontgewicht	VPE	Beschreibung/Inhalt
271931	S9sw	670 - 800 mm	9 - 17,1 kg	1 Set	1 x Beschlag RECHTS 1 x Beschlag LINKS 2 x Frontbinder, schraubbar 2 x Überwurfmüse Montage-/Justieranleitung (4029090000) Bohrschablone (4029110000)

S9sw

Passendes Zubehör

Kesseböhmer-Artikel-Nr.	VPE	Beschreibung/Inhalt
271887	10 Satz	2 x Adapter für 20 mm Alurahmen 14 x PH-Seko-Schraube M4x8 mm

Kesseböhmer-Artikel-Nr.	VPE	Beschreibung/Inhalt
271820	1 Satz	1 x Abdeckkappe RECHTS 1 x Abdeckkappe LINKS MIT FREElift-LOGO & GEPRÄGTEM "K"

Kesseböhmer-Artikel-Nr.	VPE	Beschreibung/Inhalt
271918	1 Stck	Torsionsstange Schränkbreite: 60er Länge: 474 mm

Reset Zurück

Zurück zur Auswahl des Produkttyps

Zurücksetzen aller eingegebenen Werte und Neustart der Eingabe

Zurück zum vorherigen Schritt

## FREElift Konfigurator



Home > Produktauswahl > Abmessungen > Zusatzfunktionen > Ergebnis

Produkttyp: FREEfold Korpushöhe: 720 mm Korpsbreite: 900 mm Frontgewicht: 9,85 kg

Empfehlung für FREEfold | Ausführung Vollfront

Kesseböhmer-Artikel-Nr.	Typologie	Korpushöhe	Frontgewicht	VPE	Beschreibung/Inhalt
271880	G5fo	710 - 790 mm	8,7 - 17,2 kg	1 Set	1 x Beschlag RECHTS 1 x Beschlag LINKS 2 x Frontbänder, schraubbar Montage-Justieranleitung (402906000) Bohrschablone (402909000)

**G5fo**

Alternative für FREEfold | Ausführung Vollfront

Kesseböhmer-Artikel-Nr.	Typologie	Korpushöhe	Frontgewicht	VPE	Beschreibung/Inhalt
271879	G4fo	710 - 790 mm	5,2 - 10,3 kg	1 Set	1 x Beschlag RECHTS 1 x Beschlag LINKS 2 x Frontbänder, schraubbar Montage-Justieranleitung (402906000) Bohrschablone (402909000)

**G4fo**

Kesseböhmer-Artikel-Nr.	Typologie	Korpushöhe	Frontgewicht	VPE	Beschreibung/Inhalt
271876	F5fo	650 - 730 mm	9,5 - 18,7 kg	1 Set	1 x Beschlag RECHTS 1 x Beschlag LINKS 2 x Frontbänder, schraubbar Montage-Justieranleitung (402906000) Bohrschablone (402909000)

**F5fo**

Kesseböhmer-Artikel-Nr.	Typologie	Korpushöhe	Frontgewicht	VPE	Beschreibung/Inhalt
271875	F4fo	650 - 730 mm	5,8 - 11,6 kg	1 Set	1 x Beschlag RECHTS 1 x Beschlag LINKS 2 x Frontbänder, schraubbar Montage-Justieranleitung (402906000) Bohrschablone (402909000)

**F4fo**

Passendes Zubehör

Kesseböhmer-Artikel-Nr.	VPE	Beschreibung/Inhalt

## Ergebnisliste mit Alternativen

Empfehlung mit Augenmerk auf optimaler Leistung und Laufeigenschaft mit größtmöglichem Abstand zu den oberen und unteren Grenzbereichen

Das Gewicht der ermittelten Front wird ungefähr im Zentrum der hier gezeigten Typologie liegen & es wird die längstmögliche Hebellänge gewählt

Alternative Typologien, die ebenfalls funktionieren (die Anzahl der Alternativen kann variieren)

Das Gewicht / die Korpushöhe der ermittelten Front liegt innerhalb der hier gezeigten Typologien aber voraussichtlich nicht so optimal wie im empfohlenen Fall.

Hier kann eine Typologie gewählt werden, die unter Umständen schon im Sortiment des Händlers vorhanden ist. Augenmerk liegt hier auf der Möglichkeit, die Anzahl der Varianten am Lager zu minimieren.